

MANUALE DI MONTAGGIO

—

one

by nino robotics™

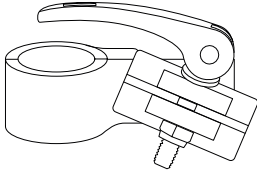


Indice

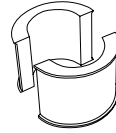
	Accessori	1
Fase 1	Fissaggio delle pinze	2
Fase 2	Creazione dell'asta d'aggancio	4
Fase 3	Installazione dell'asta d'aggancio	5
Fase 4	Montaggio del gancio	6
Fase 5	Regolazione dell'inclinazione del gancio	7
Fase 6	Montaggio di One sulla poltrona	8
Fase 7	Disattivazione di One dalla poltrona	9
Opzione	Manubrio pieghevole	10

Accessori

Pinze x2



Distanziatori delle pinze x4



Tubo A x1

Serra tubo x1

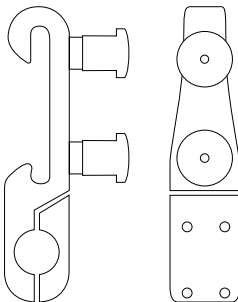
Tubo B (I o L) x1



Anelli di posizionamento x2



Gancio x1

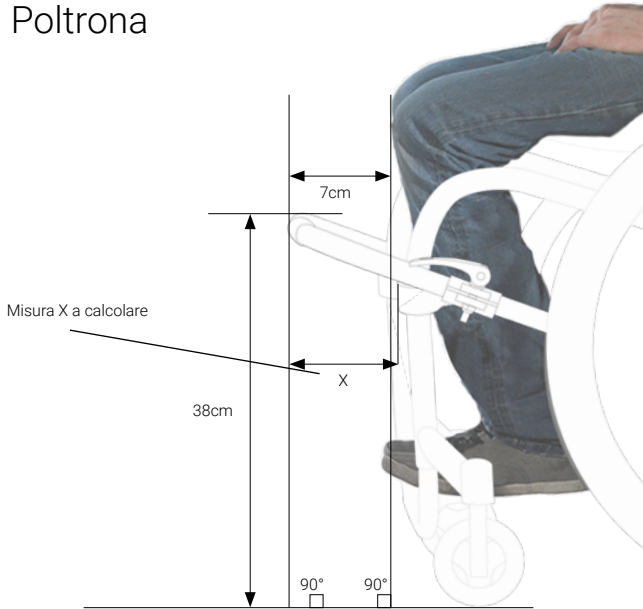


Fase 1

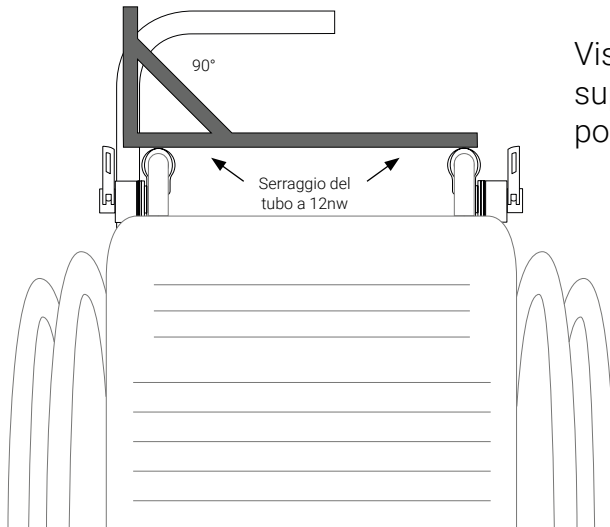
Fissaggio delle pinze

Pinze x2

Poltrona

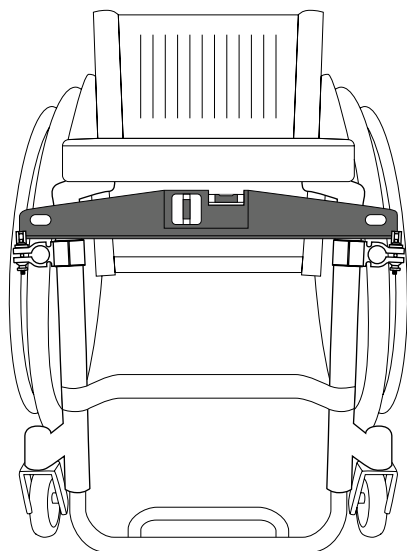


1



Vista dalla parte superiore della poltrona

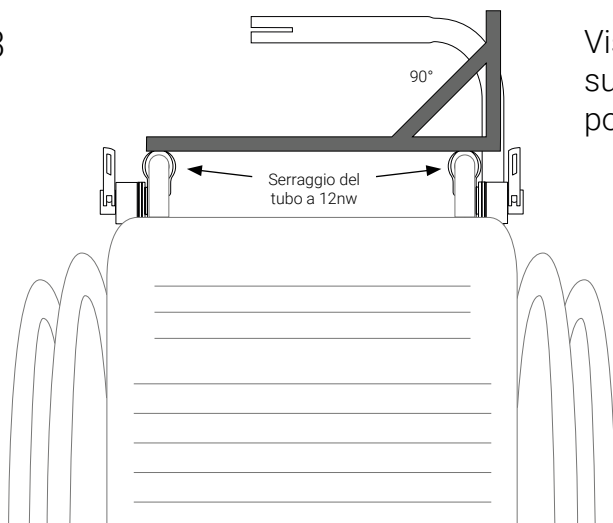
2



Vista frontale della poltrona

0°

3



Vista dalla parte superiore della poltrona

Serraggio del tubo a 12nw

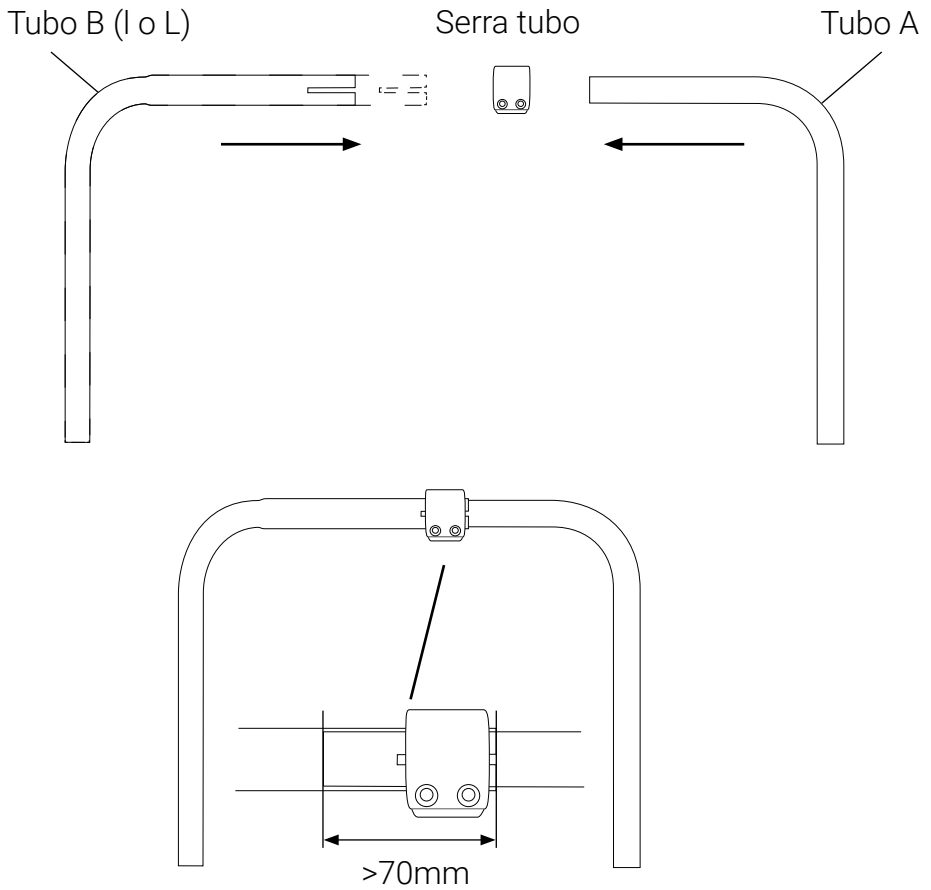
Fase 2

Creazione dell'asta d'aggancio

Tubo A

Tubo B (I o L)

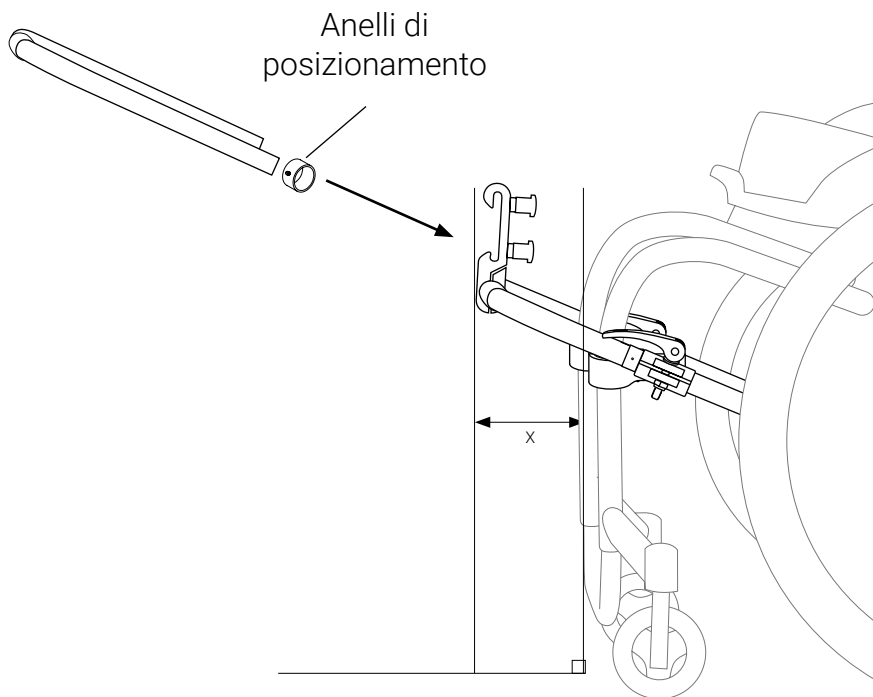
Serra tubo



Fase 3 Installazione dell'asta d'aggancio

Asta

Anelli di posizionamento



1
Misura X
della fase 1
da rinviare

2
Bloccare
la banda
del tubo A

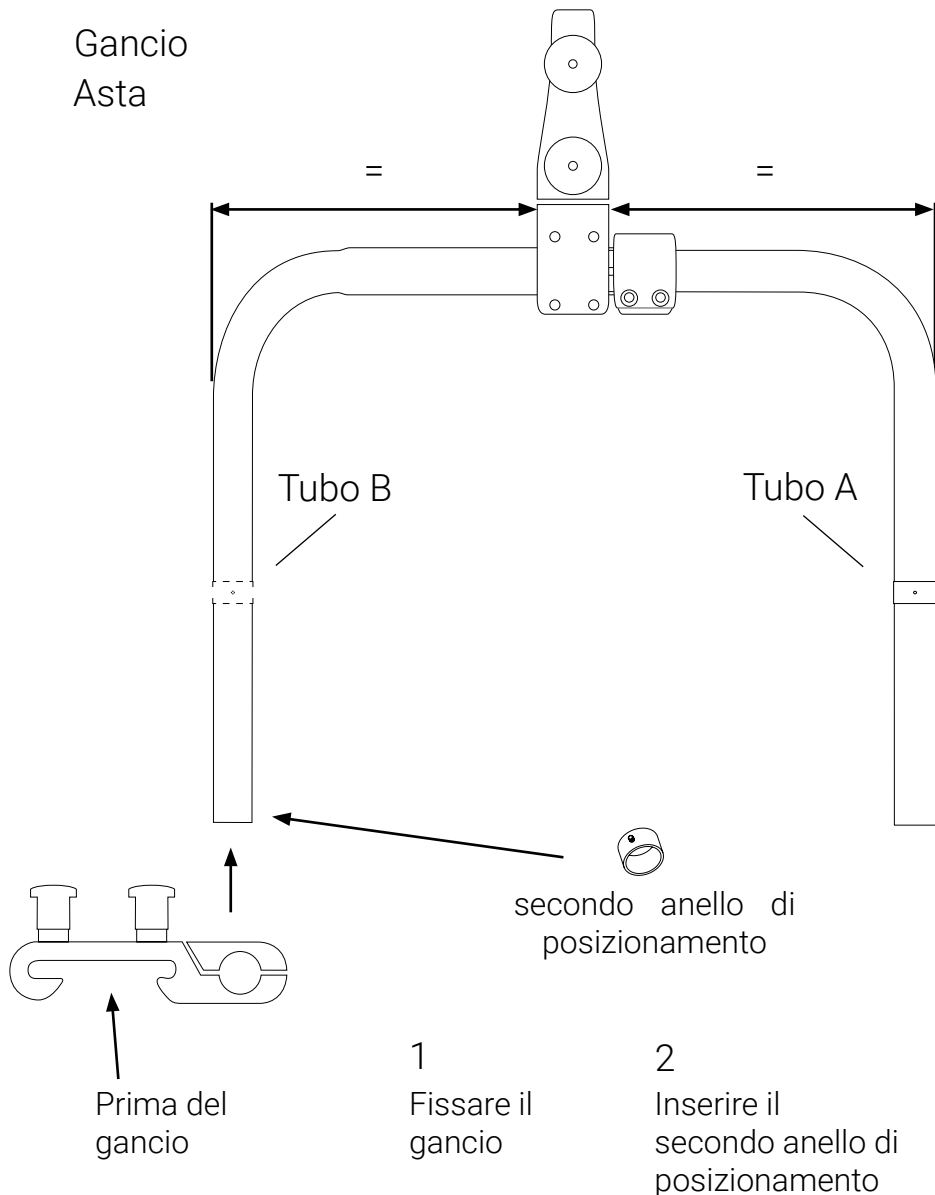
3
Pre-
serraggio
del tubo, far
scorrere più
volte

4
Serraggio
del tubo a
12nw

Fase 4

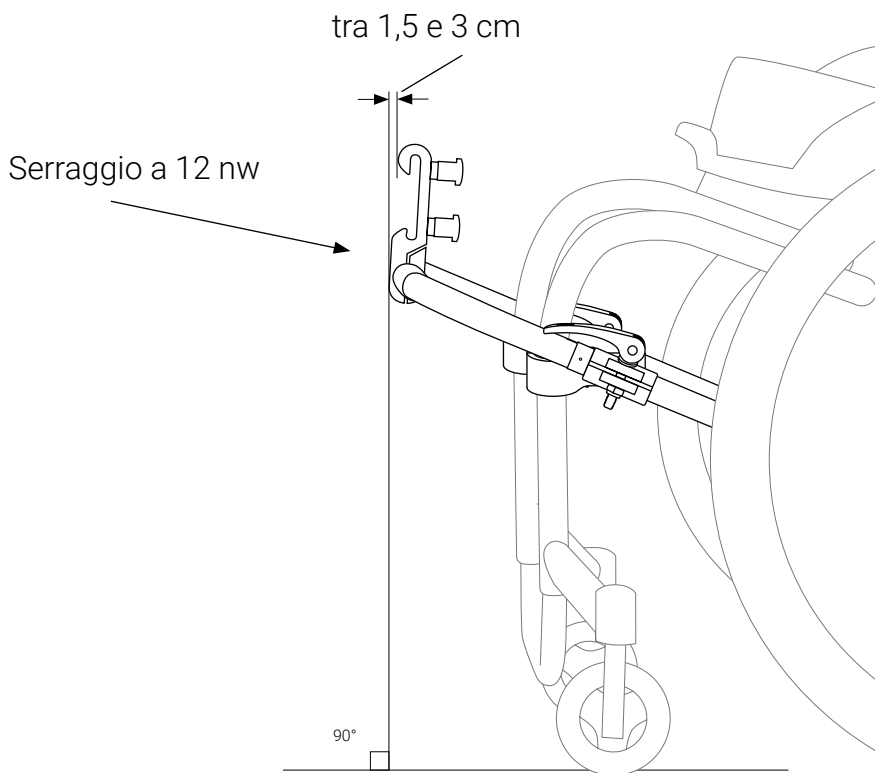
Montaggio del gancio

Gancio
Asta



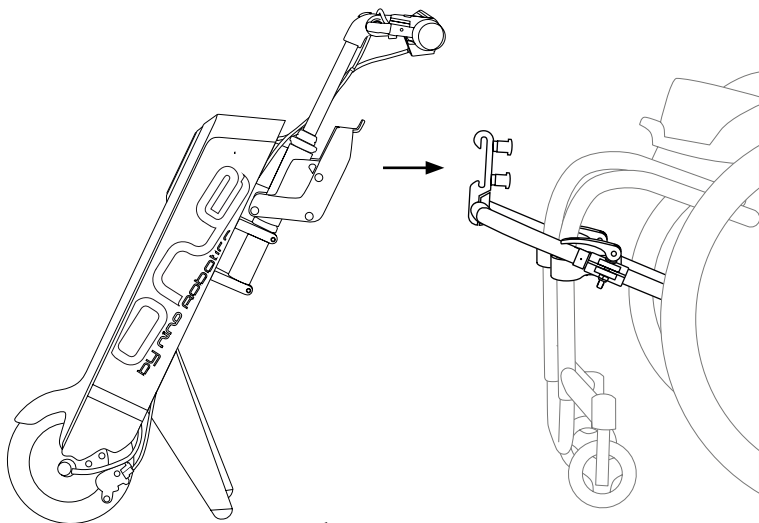
Fase 5

Regolazione dell'inclinazione del gancio



Fase 6

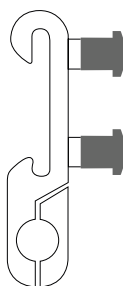
Montaggio di One sulla poltrona



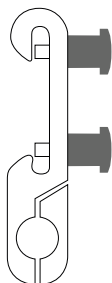
1
Spingere verso
l'alto

2
Mettere i morsetti
di sicurezza (x2)

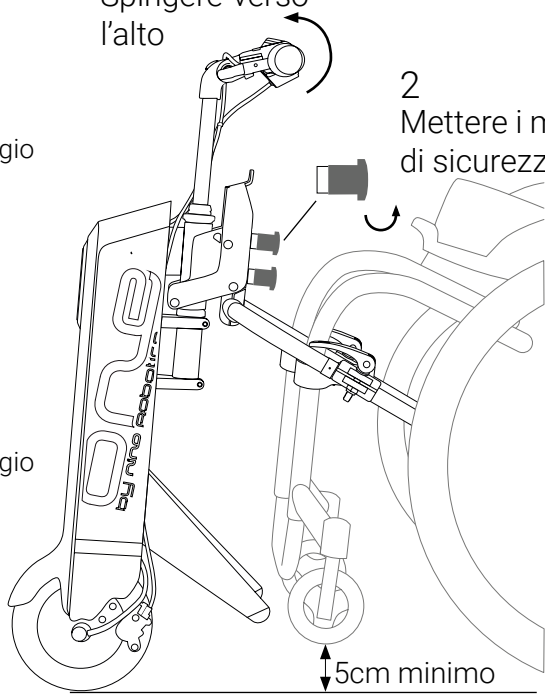
Gancio



Dita di bloccaggio
aperte



Dita di bloccaggio
chiuse

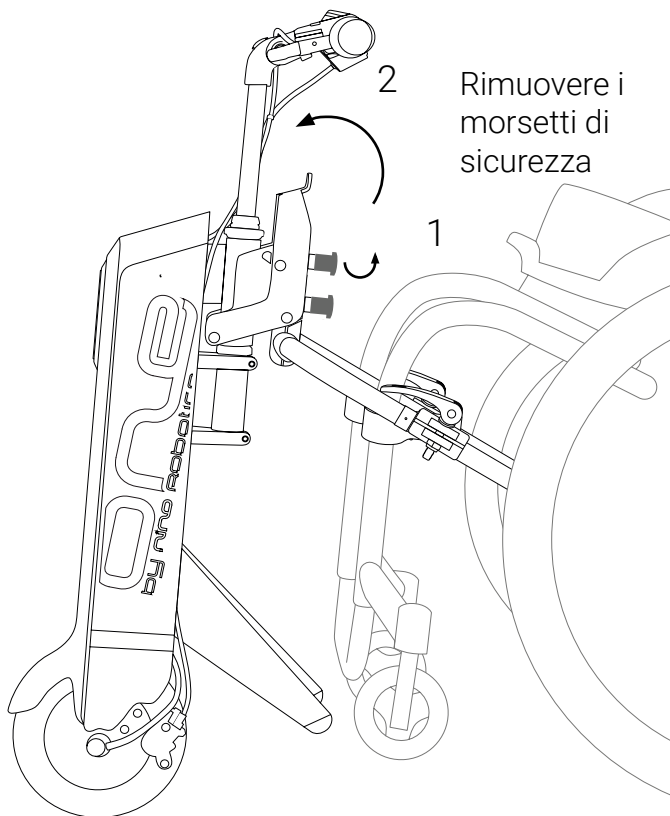


5cm minimo

Fase 7 Disattivazione di One dalla poltrona

Spingere e
far cadere
dolcemente

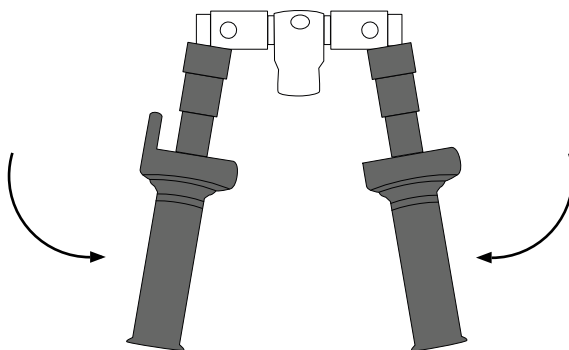
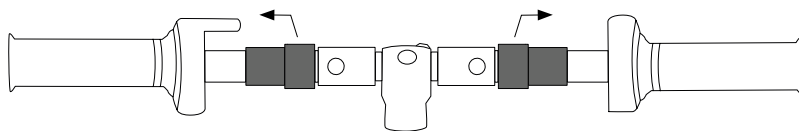
2 Rimuovere i
morsetti di
sicurezza



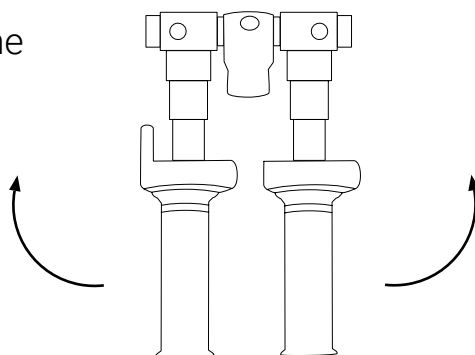
Opzione

Manubrio pieghevole

Piegamento



Rimozione



by nino robotics™